

施設諸元台帳(機場 その3)

除塵設備	名称	形式	B	H	製造メーカー名	設置又は更新年	管理支援設備	受変電設備	契約電力	KW		
	自動除塵機	前面搔上背面降下式	3.00 m	5.80 m		平成12年度		契約種別				
	自動除塵機	前面搔上背面降下式	4.95 m	5.80 m		平成12年度		発電設備	予備発電設備	KVA		
	自動除塵機	前面搔上背面降下式	4.95 m	5.80 m		平成12年度		区分	設置数	うちTM設置数	設置又は更新年	
	自動除塵機	前面搔上背面降下式	4.95 m	5.80 m		平成12年度		気象・水象設備				
スクリーン設備	名称	形式	B	H	設置又は更新年		計測設備					
			m	m			区分	設置数	設置又は更新年			
			m	m			ゲート等操作制御設備					
			m	m			通信設備(無線、移動無線、有線通信設備等)					
			m	m			放流警報設備	サイレン・スピーカー設備				
			m	m			警報表示設備、標識、立札等					
塵芥処理	名称	形式	焼却設備有無	焼却設備容量	設置又は更新年		計画揚水量	計画最大揚水量	m ³ /s	かんがい面積	利水者名	
				m ³			年間総揚水量	千m ³		ha		
				m ³			発電用水	発電所名		かんがい時期	計画最大取水量	
				m ³			計画最大取水量	m ³ /s			m ³ /s	
天井クレーン	形式	吊り上げ荷重	設置又は更新年			利水	水道用水	日最大取水量	千m ³			
		t					工業用水	計画最大取水量	m ³ /s			
		t					水道用水	給水対象人口	人			
		t					工業用水	日最大取水量	千m ³			
建屋	構造	床面積	基礎構造	設置又は更新年		水位(揚水)	計画排水量	計画最大排水量	m ³ /s	年間総排水量	千m ³	
	鉄筋コンクリート造(一部二階建)	m ²					確率年	1/		年間運転時間	hr	
		m ²					常時排水量	m ³ /s				
水撃圧対策	必要性		容量	m ³	保圧対策	流域面積	直接	ha	内水位	洪水時	EL	m
	対策方法		圧力	kg/cm ²			間接	ha		平常時	EL	m
燃料貯油槽容量	m ³	空圧圧縮機	吐出量	L/min ×	水位(排水)	計画吸水位	EL	m	外水位	洪水時	EL	m
冷却水槽容量	m ³		圧力	kg/cm ²			平常時	EL		m	初期吸水位	EL
		原動機出力			計画吐水位	EL	m	最低吸水位	EL	m		
		設置又は更新年			最低吐水位	EL	m	最高吸水位	EL	m		
					計画ピーク吐水位	EL	m	最高吐水位	EL	m		
					常時吐水位	EL	m	最低吐水位	EL	m		

全景写真

施設名: 国府東部排水機場



12 国府東部地区

(1) 事業の目的及び概要

計画地区の排水状況を改善するために、地区内の排水路を改修すると共に、排水河川の合流点である飯尾川との合流点に逆流防止用の排水樋門を設置する。また、洪水時においても排水河川水位が上昇した時に、地区内流出水を強制排水して湛水被害を解消するための排水機を新設する。ただし、飯尾川は断面不足で洪水時に強制排水することが出来ないため、排水機場を地区東部に設け鮎喰川に排水する。従って、主要排水路である逆瀬川から計画排水機場までの区間に新設導水路を設置する。

(2) 工事計画

① 一般事項

排水計画	
流域面積	6.39km ²
計画基準雨量	363mm/3day (1/10確率3日連続雨量)
単位流出量	4.39m ³ /s/km ²
最大全排水量	樋門 32.8m ³ /s ポンプ 22.10m ³ /s
計画洪水量	22.8m ³ /s/km ² (機械排水) 32.8m ³ /s/km ² (自然排水)
最大単位排水量	樋門 3.459m ³ /s/km ² ポンプ 5.133m ³ /s/km ²

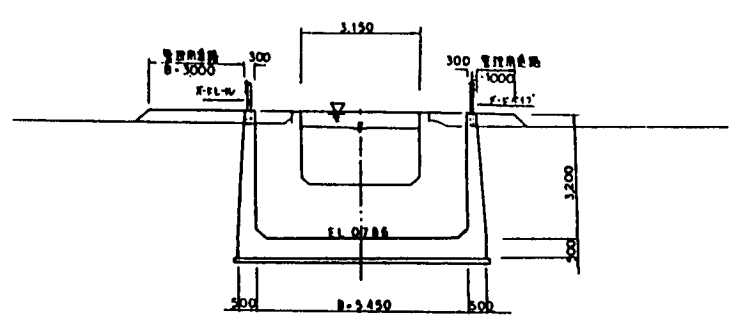
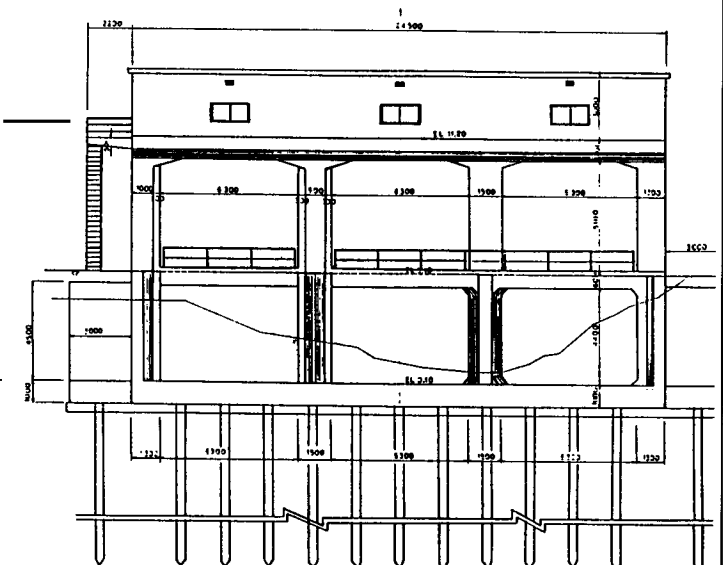
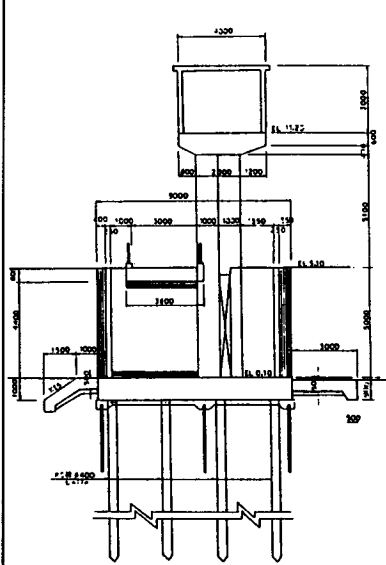
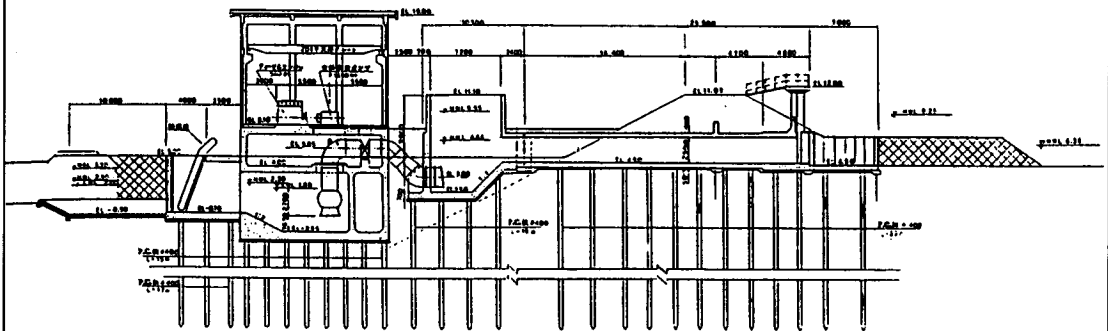
② 主要工事

諸元						
	口径	馬力	台数	全揚程	排水量	型式
排水機	φ1,650	520ps	3	3.10(4.10)m	6.6m ³ /s	立軸斜流
	φ1,000	180	1	3.10(3.90)	2.3	〃
	規模		構造		排水量	型式
排水樋門	B22.0×H4.35×1門		鋼製ローラゲート		32.8m ³ /s	逆T型式

工種	延長	構造	適要
1号排水路	742m	鉄筋コンクリート 3面張水路 H3,100×B6,400	流域面積 26.20m ³ /s 通水量 26.20m ³ /s 計画勾配 1/5,000
2号排水路	302m	鉄筋コンクリート 3面張水路 H3,900×B7,500	計画水量 0.758m ³ /s 通水量 28.70m ³ /s 計画勾配 1/10,000

排水機場

概略図



国府東部地区

